

vybavení kanceláří

stolové podnože



str. 11.21



str. 11.23



str. 11.24



str. 11.25 - 11.26



str. 11.27 - 11.28



str. 11.29



str. 11.31



str. 11.32



str. 11.33



str. 11.34



str. 11.35



str. 11.39



str. 11.40



str. 11.41



str. 11.42



str. 11.43 - 11.44



str. 11.45



str. 11.46



str. 11.46



str. 11.47 - 11.48



RAL 9006



RAL 7032



RAL 7012



RAL 9005



RAL 9016

- všechny lakované prvky produktů Milla design je možné dodat v 5-ti základních barvách (bez příplatku)
- na objednávku je možné dodat libovolnou barvu RAL (s příplatkem)

vybavení kanceláří

stolové podnože

STOLOVÁ PODNOŽ ST201S/ST203S TYPU C

- výška 715 - 730 mm

KÓD	NÁZEV	PRO HLOUBKU DESKY (mm)	BARVA
217625	ST201S	700 - 800	STŘÍBRNÁ
218756			ANTRACIT
217627	ST203S	600	STŘÍBRNÁ
218758			ANTRACIT

- součástí podnože je také boční odnímatelný kryt (z vnější strany)
- možnost použití kovových kanálů a příslušenství ze str. 11.22
- připraveno také pro dřevěný lub, spojovací kování naleznete na str. 7.19



STOLOVÁ PODNOŽ ST202S TYPU T

- výška 715 - 730 mm

KÓD	NÁZEV	PRO HLOUBKU DESKY (mm)	BARVA
217626	ST202S	700 - 800	STŘÍBRNÁ
218757			ANTRACIT

- součástí podnože je také boční odnímatelný kryt (z vnější strany)
- možnost použití kovových kanálů a příslušenství ze str. 11.22
- připraveno také pro dřevěný lub, spojovací kování naleznete na str. 7.19



ROHOVÁ NOHA (PRO KOMBINACI S DŘEVĚNÝM LUBEM) ST202S

- výška 680 - 770 mm

KÓD	NÁZEV	ÚHEL SPOJENÍ	BARVA
217646	ST201GB	90°	STŘÍBRNÁ
218777			ANTRACIT



ROHOVÁ NOHA (PRO KOMBINACI S KOVOVÝMI KANÁLY) ST201GK

- výška 680 - 770 mm

KÓD	NÁZEV	ÚHEL SPOJENÍ	BARVA
217643	ST201GK/90	90°	STŘÍBRNÁ
218774			ANTRACIT
217644	ST201GK/120	120°	STŘÍBRNÁ
218775			ANTRACIT
217645	ST201GK/130	135°	STŘÍBRNÁ
218776			ANTRACIT



vybavení kanceláří

stolové podnože

SPOJOVACÍ KANÁL PEVNÝ ST201K

DÉLKA STOLOVÉ DESKY (mm)	NÁZEV	STŘÍBRNÁ	ANTRACIT
800	ST201K-08	217628	218759
900	ST201K-09	217629	218760
1000	ST201K-10	217630	218761
1100	ST201K-11	217631	218762
1200	ST201K-12	217632	218763
1300	ST201K-13	217633	218764
1400	ST201K-14	217634	218765
1500	ST201K-15	217635	218766
1600	ST201K-16	217636	218767
1700	ST201K-17	217637	218768
1800	ST201K-18	217638	218769

- délka kanálu je vždy o 130 mm kratší než uvedená délka stolové desky
- určeno pouze pro podnože na str. 11.21



SPOJOVACÍ KANÁL S REGULACÍ ST201KR

DÉLKA STOLOVÉ DESKY (mm)	NÁZEV	STŘÍBRNÁ	ANTRACIT
1400-1800	ST201KR 14-18	217639	218770
1800-2200	ST201KR 18-22	217640	218771

- délka kanálu by měla být o 130 mm kratší než uvedená délka stolové desky
- určeno pouze pro podnože na str. 11.21



PODPĚRA ST201KW

KÓD	NÁZEV	BARVA
217641	ST201KW	STŘÍBRNÁ
218772	ST201KW	ANTRACIT

- délka 240 mm
- zajišťuje stabilitu pro podnože bez lubu nebo kanálu
- určeno pouze pro podnože na str. 11.21



vybavení kanceláří

stolové podnože

STOLOVÁ PODNOŽ ST223 a ST223/60 TYPU C

- výška 715 - 730 mm

KÓD	NÁZEV	PRO HLOUBKU DESKY (mm)	BARVA
217656	ST223	700 - 800	STŘÍBRNÁ
218787			ANTRACIT
217657	ST223/60	600	STŘÍBRNÁ
218788			ANTRACIT

- chromové rekt. šrouby
- spojovací kanály a příslušenství najdete na str. 11.30

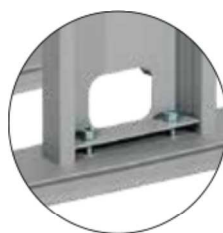


STOLOVÁ PODNOŽ ST224 TYPU T

- výška 715 - 730 mm

KÓD	NÁZEV	PRO HLOUBKU DESKY (mm)	BARVA
217658	ST224	700 - 800	STŘÍBRNÁ
218789			ANTRACIT

- chromové rekt. šrouby
- spojovací kanály a příslušenství najdete na str. 11.30



VÝPLŇ ST 221 a ST 224

- rozměr 170 × 650 mm

KÓD	NÁZEV	BARVA
217663	ST221/1	STŘÍBRNÁ
218794		ANTRACIT
217664	ST221/3	STŘÍBRNÁ
218795		ANTRACIT
217665	ST224/1	STŘÍBRNÁ
218796		ANTRACIT



ST221/1



ST221/3



ST224/1

vybavení kanceláří

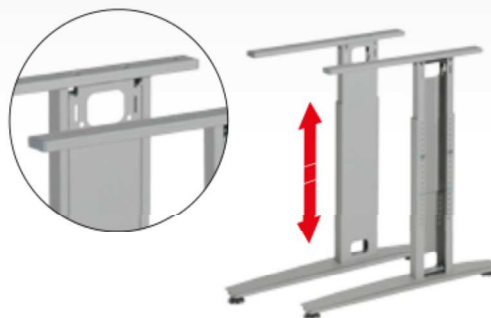
stolové podnože

STOLOVÁ PODNOŽ VÝŠKOVĚ STAVITELNÁ ST 223R a ST 223/60R TYPU C

- výška 600 - 800 mm

KÓD	NÁZEV	PRO HLOUBKU DESKY (mm)	BARVA
217668	ST223R	700 - 800	STŘÍBRNÁ
218799			ANTRACIT
217669	ST223/60R	600	STŘÍBRNÁ
218800			ANTRACIT

- chromové rekt. šrouby
- spojovací kanály a příslušenství najdete na str. 11.30

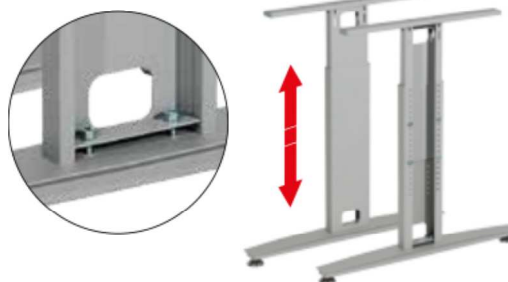


STOLOVÁ PODNOŽ VÝŠKOVĚ STAVITELNÁ ST 224R TYPU T

- výška 600 - 800 mm

KÓD	NÁZEV	PRO HLOUBKU DESKY (mm)	BARVA
217670	ST224R	700 - 800	STŘÍBRNÁ
218801			ANTRACIT

- chromové rekt. šrouby
- spojovací kanály a příslušenství najdete na str. 11.30



VÝPLŇ VÝŠKOVĚ STAVITELNÁ ST221R a ST224R

- rozměr 170 × 550 - 750 mm

KÓD	NÁZEV	BARVA
217674	ST221/1R	STŘÍBRNÁ
218805		ANTRACIT
217675	ST221/3R	STŘÍBRNÁ
218806		ANTRACIT
217676	ST224/1R	STŘÍBRNÁ
218807		ANTRACIT



ST221/1R



ST221/3R



ST224/1R

vybavení kanceláří

stolové podnože

STOLOVÁ PODNOŽ ST227 a ST227/60 TYPU C

- výška 715 - 730 mm

KÓD	NÁZEV	PRO HLOUBKU DESKY (mm)	BARVA
217678	ST227	700 - 800	STŘÍBRNÁ
218809			ANTRACIT
217679	ST227/60	600	STŘÍBRNÁ
218810			ANTRACIT

- spojovací kanály a příslušenství najdete na str. 11.30
- velmi pevný a stabilní typ podnože s odnímatelnými vnitřními kryty (přípevněno na magnety)

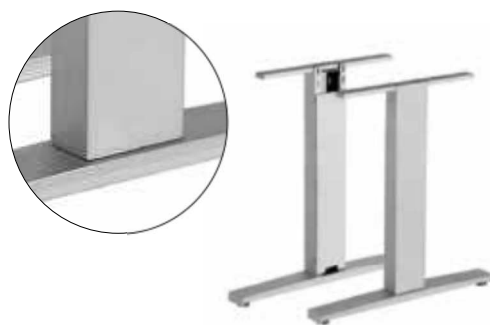


STOLOVÁ PODNOŽ ST226 TYPU T

- výška 715 - 730 mm

KÓD	NÁZEV	PRO HLOUBKU DESKY (mm)	BARVA
217677	ST226	700 - 800	STŘÍBRNÁ
218808			ANTRACIT

- spojovací kanály a příslušenství najdete na str. 11.30
- velmi pevný a stabilní typ podnože s odnímatelnými vnitřními kryty (přípevněno na magnety)



vybavení kanceláří

stolové podnože

STOLOVÁ PODNOŽ ST227CR A ST227/60CR TYPU C

- výška 715 - 730 mm

KÓD	NÁZEV	PRO HLOUBKU DESKY (mm)	BARVA
219306	ST227CR	700 - 800	ČERNÁ / CHROM
219307	ST227/60CR	600	

- spojovací kanály a příslušenství najdete na str. 11.30
- velmi pevný a stabilní typ podnože s odnímatelnými vnitřními kryty (přípevněno na magnety)



STOLOVÁ PODNOŽ ST226CR TYPU T

- výška 715 - 730 mm

KÓD	NÁZEV	PRO HLOUBKU DESKY (mm)	BARVA
219305	ST226CR	700 - 800	ČERNÁ / CHROM

- spojovací kanály a příslušenství najdete na str. 11.30
- velmi pevný a stabilní typ podnože s odnímatelnými vnitřními kryty (přípevněno na magnety)

